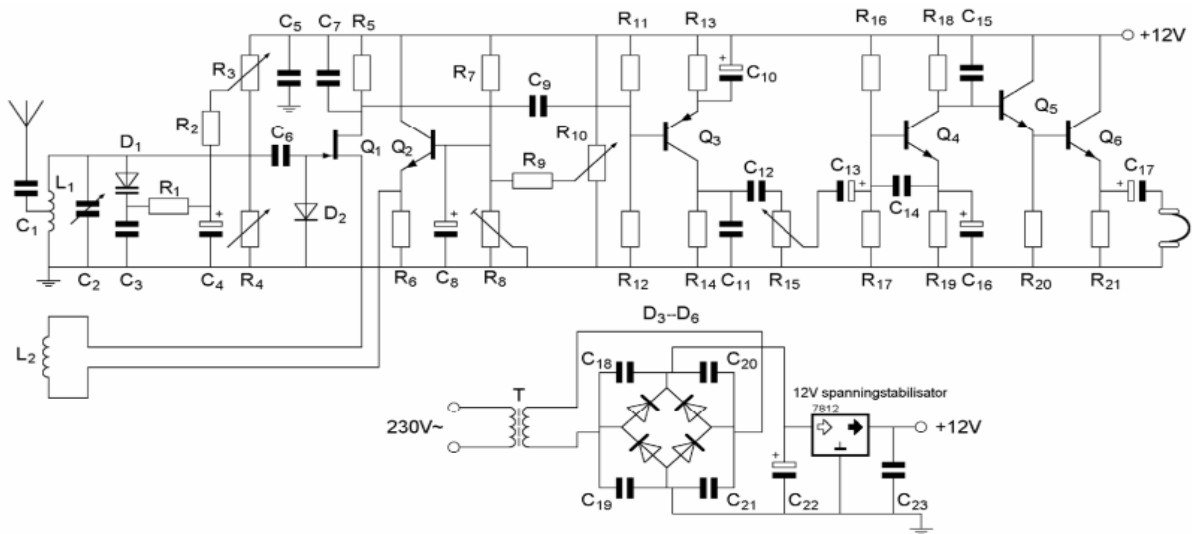




F-Examen : 2017-01-11

01

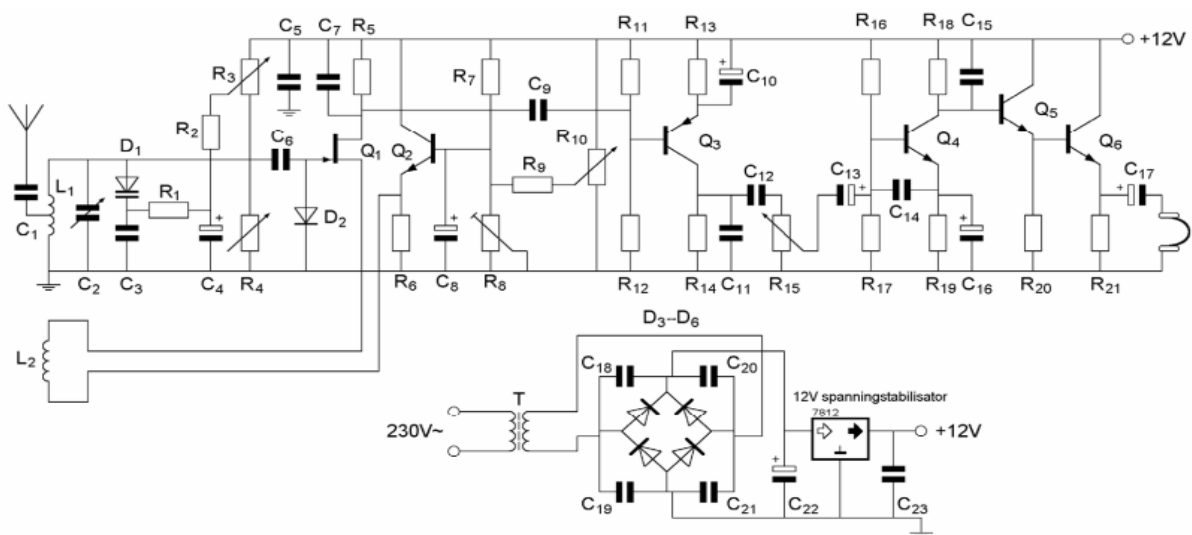
Voor een goede werking dient R1 een waarde te hebben van:



- a 100 K Ω
- b 500 Ω
- c 1000 Ω
- d 100 Ω

02

R11 en R12:



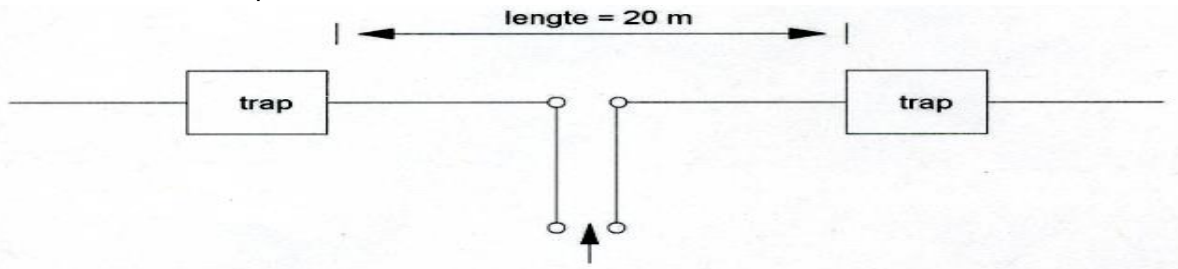
- a vormen met C9 een laagdoorlaatfilter
- b mogen geen draadgewonden weerstanden zijn
- c dienen voor de tegenkoppeling van Q3
- d zorgen voor het juiste werkpunt van Q3



F-Examen : 2017-01-11

03

De antenne is ontworpen voor de 80- en 40+ meter amateurband.



In de antenne zijn gelijke -traps- opgenomen.

Stelling 1:

de TRAPS gedragen zich op de 40-meter als een spierfilter, waardoor de eindstukken van de antenne niet meewerken.

Stelling 2:

De traps gedragen zich op de 80-metr als een capacatieve reactantie, waardoor de beide eindstukken worden aangekoppeld.

Wat is juist?

- a 2
- b 1 en 2
- c 1
- d geen van beiden

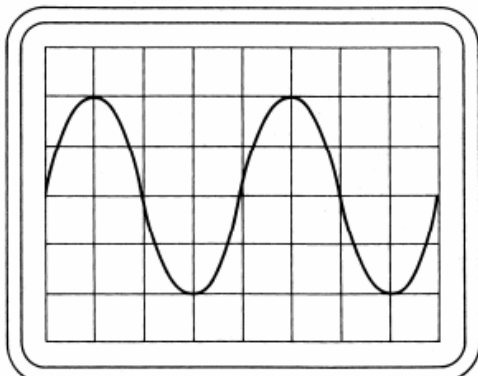
04

De instelling van de oscilloscoop:

Horizontaal: $1\mu\text{sec/schaaldeel}$

Verticaal: 25 V/schaaldeel

De amplitude van deze wisselspanning is:



- a 100 V
- b 25 V
- c 50 V
- d 60 V



F-Examen : 2017-01-11

05

Er is een hoeveelheid energie beschikbaar van 360 Ws.
Hier brandt een lampje dat 1 W opneemt:

- a 1 seconde
- b 360 seconden
- c 6 seconden
- d 60 seconden

06

Een batterij heeft een bronspanning (EMK) van 62 Volt en een inwendige weerstand van 2Ω .
De batterij wordt belast met een weerstand; de klemspanning is nu 58 Volt.
De belastingsweerstand is:

- a 124Ω
- b 29Ω
- c 31Ω
- d 116Ω

07

Een hf-ontvanger met een doorlaatbandbreedte van 300 Hz ontvangt een CW-sigitaal (A1A).
De signaal-ruisverhouding aan de uitgang is 20 dB.
Als de doorlaatbreedte wordt overgeschakeld naar 3000 Hz, wordt bij gelijkblijvende
versterking de signaal/ruisverhouding:

- a is niet te bepalen
- b kleiner
- c groter
- d ongewijzigd

08

Een modulatievorm voor digitale signalen is:

- a DAC
- b 2-PSK
- c ADC
- d PEP



F-Examen : 2017-01-11

09

Drie gelijke spoelen met dezelfde Q-factor worden parallel geschakeld.

Er is geen magnetische koppeling.

De Q-factor van de schakeling:

- a wordt 9* lager
- b wordt 3* lager
- c blijft gelijk
- d wordt 3* hoger

10

De sperspanning van een normale siliciumdiode is:

- a tussen de 2V en 10V
- b kleiner dan 0.4V
- c groter dan 10V
- d tussen de 0.4V en 2V

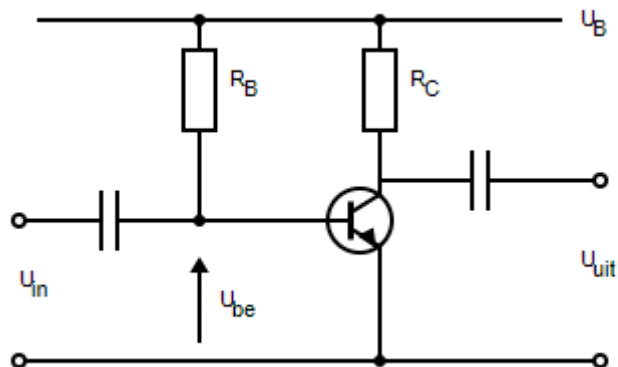
11

Voor een PNP-transistor in klasse A geldt:

- a de collectorspanning is tov de emitter positief
- b de basisspanning is tov de emitter positief
- c de basisspanning is tov de collector negatief
- d de collectorspanning is tov de emitter negatief

12

De spanning over de weerstand R_C is:



$$\begin{aligned} U_B &= 20V \\ I_b &= 200\mu A \\ R_C &= 1k\Omega \\ H_{fe} &= 49 \\ U_{be} &= 0,2V \\ I_{co} &= 0\mu A \end{aligned}$$

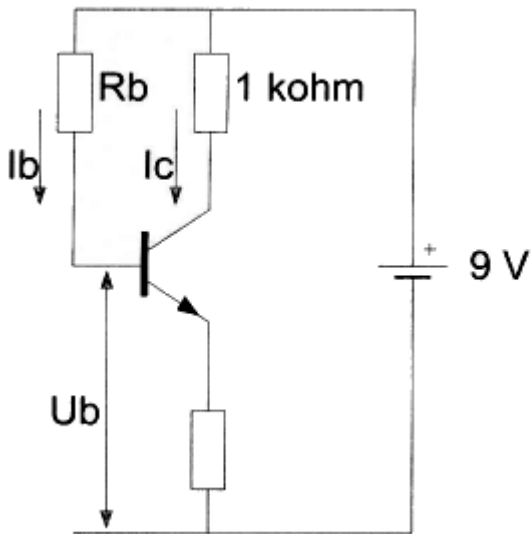
- a 9.8 V
- b 20 V
- c 19.8 V
- d 0.2 V



F-Examen : 2017-01-11

13

De waarde R_b is:

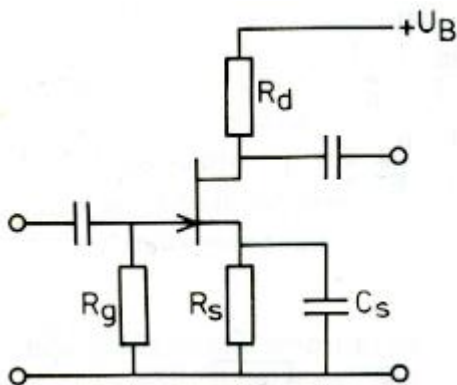


$$\begin{aligned} I_c &= 6 \text{ mA} \\ I_b &= 50 \mu\text{A} \\ U_b &= 1 \text{ V} \end{aligned}$$

- a 60 K Ω
- b 160 K Ω
- c 120 K Ω
- d 180 K Ω

14

De gelijkspanning tussen de gate en de source wordt bepaald door:



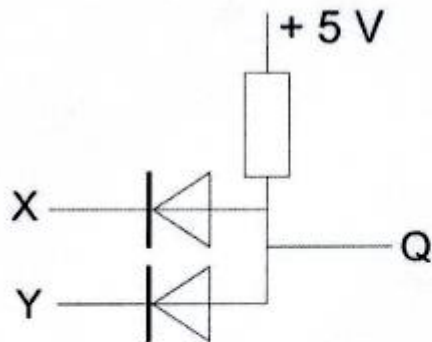
- a de gatestroom en de weerstand R_s
- b de sourcestroom en de weerstand R_s
- b de condensator C_s
- d de weerstand R_g



F-Examen : 2017-01-11

15

In de schakeling komt +5V overeen met logisch 1 en 0 V met logisch 0
De juiste waarheidstabel is:



X	Y	Q
0	0	0
1	0	0
0	1	0
1	1	1

tabel 1

X	Y	Q
0	0	1
1	0	0
0	1	0
1	1	0

tabel 2

X	Y	Q
0	0	1
1	0	0
0	1	0
1	1	1

tabel 3

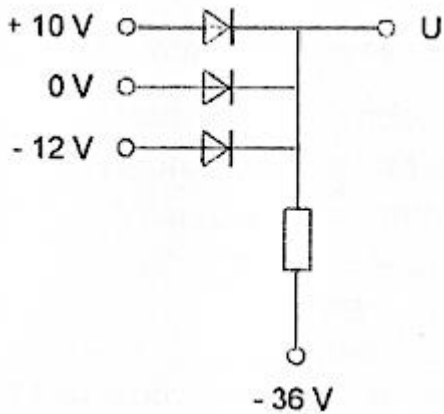
X	Y	Q
0	0	0
1	0	1
0	1	1
1	1	0

tabel 4

- a tabel 4
- b tabel 2
- c tabel 1
- d tabel 3

16

De spanning U is:



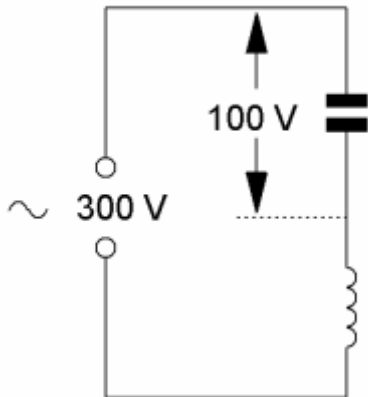
- a 0 V
- b -12 V
- c +10 V
- d -36 V



F-Examen : 2017-01-11

17

De spanning over de spoel is:



- a 200 V
- b 100 V
- c 400 V
- d 300 V

18

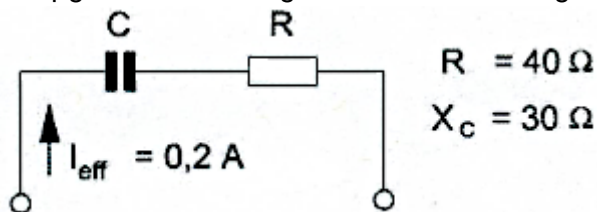
Een gloeilamp van 24 V en 50 milli-ampere wordt via een voorschakelweerstand aangesloten op een spanning van 60 V.

De waarde van de voorschakelweerstand is:

- a 1200 Ω
- b 720 Ω
- c 1800 Ω
- d 480 Ω

19

het opgenomen vermogen van de schakeling is:



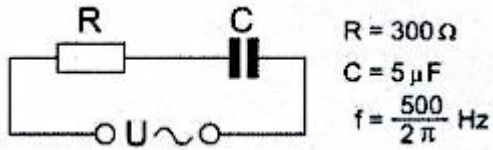
- a 2.4 W
- b 1.6 W
- c 2.8 W
- d 1.0 W



F-Examen : 2017-01-11

20

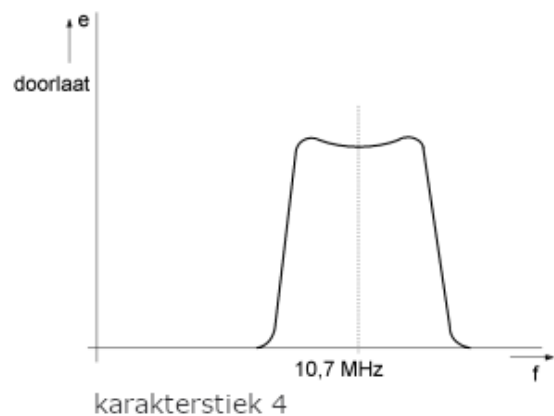
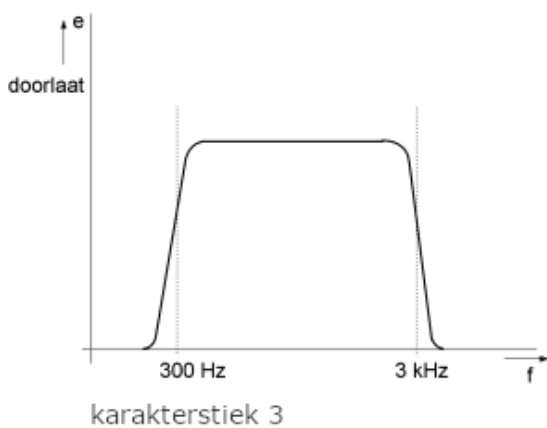
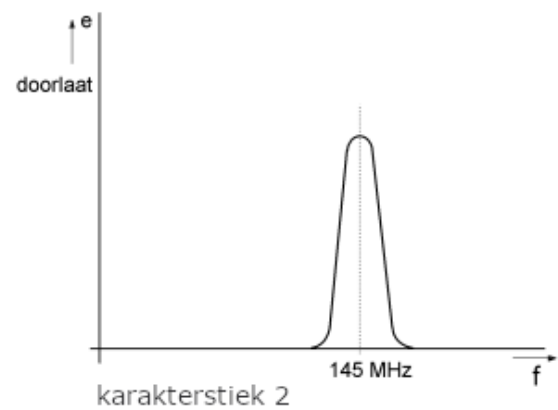
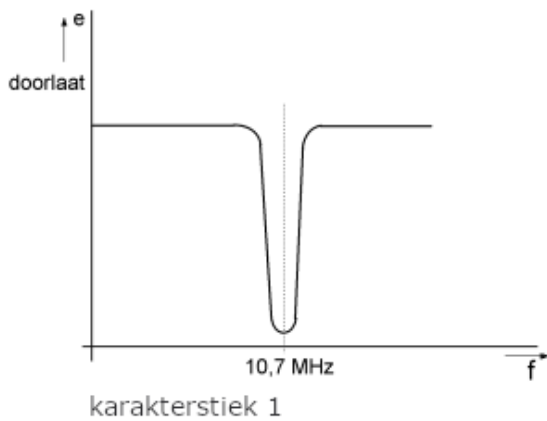
De impedantie van de schakeling is:



- a 700Ω
- b 500Ω
- c 400Ω
- d 300Ω

21

Welke frequentie karakteristiek behoort bij een VHF-voorversterker?



- a karakterstiek 1
- b karakterstiek 2
- c karakterstiek 3
- d karakterstiek 4



F-Examen : 2017-01-11

22

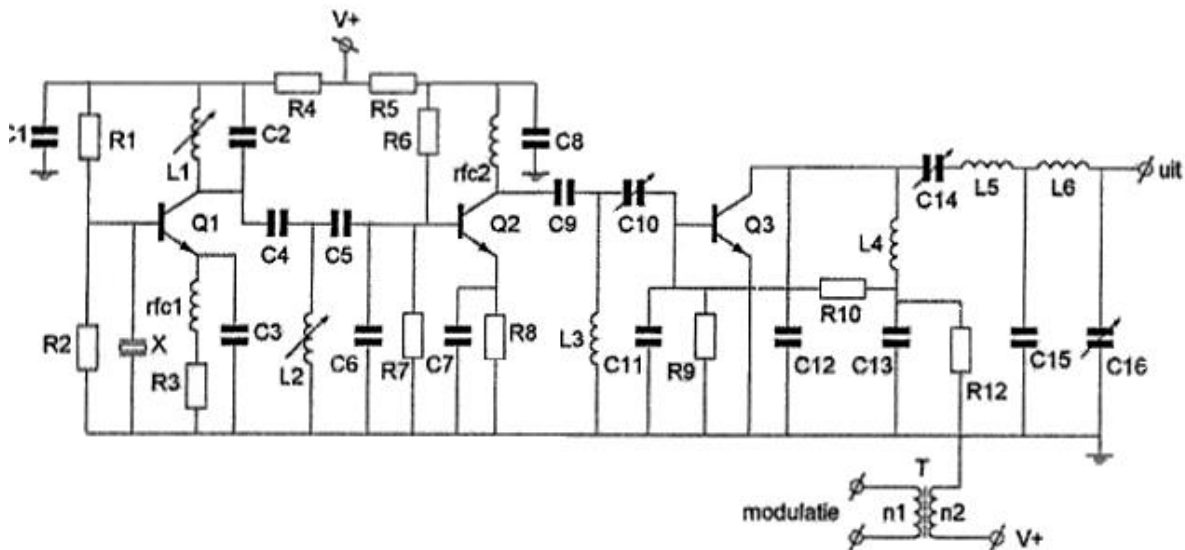
Een radiobuis staat ingesteld in de Klasse A.

Bij tuning met een sinusvormig signaal is de anodestroom aanwezig gedurende:

- a de halve periode
- b twee-derde periode
- c een-derde periode
- d de gehele periode

23

In deze zender zijn R9 en R10 aanwezig om de basis van Q3:



- a van een vaste basisspanning te voorzien
- b van een vaste basisstroom te voorzien
- c van basisspanning en modulatiesignaal te voorzien
- d te dempen om paracitaire oscillatie te voorkomen

24

Van een telegrafie-ontvanger is de middenfrequentie 756 Khz.

Om een A1A-sigitaal (onderbroken draaggolf) hoorbaar te maken heeft de BFO een frequentie van:

- a 756 Khz
- b 776 Khz
- c 757 Khz
- d 1 Khz



F-Examen : 2017-01-11

25

Van een UHF-ontvanger, bedoeld voor inbouw in een satelliet, wordt het ruisgetal bij kamertemperatuur gemeten.

Na lancering van de satelliet blijkt het ruisgetal te zijn veranderd.

Hat ruisgetal na lancering is:

- a hoger omdat de voeding wordt verkregen door zonnecellen
- b hoger door de lagere temperatuur in de ruimte
- c lager door de grote afstand tot aardse stoorbronnen
- d lager door de lagere temperatuur in de ruimte

26

Een EZB-zender met onderdrukte draaggolf wordt gemoduleerd met spraak waaruit alle frequenties beneden de 500 Hz en boven de 2500 Hz zijn gefilterd.

De bandbreedte van deze zender is:

- a 2000 Hz
- b 500 Hz
- c 5000 Hz
- d 2500 Hz

27

Voor een EZB-zender geldt:

- a de zender mag in de klasse C worden ingesteld
- b in de trappen na de balansmodulator mag frequentie vermenigvuldiging worden toegepast
- c de trappen na de balansmodulator moeten in klasse A of B worden ingesteld
- d er kan geen frequentie transformatie worden toegepast

28

Met een oscilloscoop en met een twee-toon testsignaal kan van een EZB-zender worden bepaald:

- a de modulatie diepte
- b de lineariteit
- c de faseverschuiving van de draaggolf
- d de frequentie deviatie



F-Examen : 2017-01-11

29

Een amateur straalt minder harmonischen uit indien:

- a de eindtrap in klasse A wordt ingesteld ipv in klasse C
- b een kristaloscillator wordt gebruikt ipv een LC-oscillator
- c de eindtrap in klasse C wordt ingesteld ipv klasse A
- d de voedingsspanning van de oscillator beter wordt gestabiliseerd

30

Een enkelzijband-telefoniezender met onderdrukte draaggolf op 28.5 Mhz werkt volgens de filtermethode en wordt gemoduleerd met een sinusvormig signaal van 2500 Hz.

De hoge zijband wordt uitgezonden.

In het frequentiespectrum komt de component 28497.5 Khz in sterke mate voor,

Dit wijst op:

- a intermodulatie in een trap na het zijbandfilter
- b intermodulatie in de balansmodulator
- c onvoldoende onderdrukking van de lage zijband
- d onvoldoende onderdrukking van de draaggolf

31

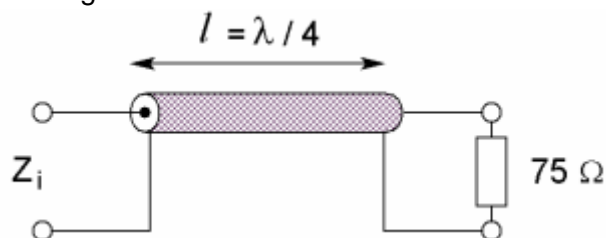
Het voordeel van een coaxiale kabel tov een open voedingslijn is dat bij de coaxiale kabel:

- a de karakteristieke impedantie (golfweerstand) hoger is
- b de kabel minder straalt
- c er geen staande golven kunnen optreden
- d de verliezen lager zijn

32

De karakteristieke impedantie (Z_c) van de coaxiale kabel is 50 Ohm.

Z_i is ongeveer:



- a 60 Ω
- b 50 Ω
- c 75 Ω
- d 33 Ω



F-Examen : 2017-01-11

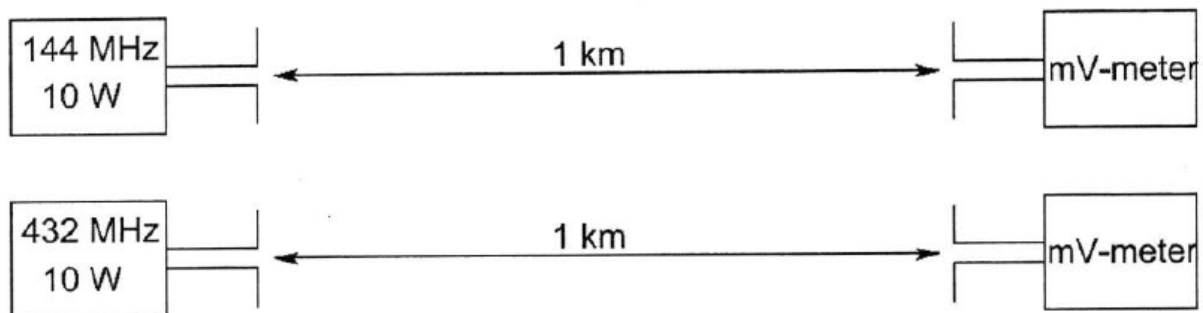
33

De antennes zijn opgesteld in de vrije ruimte.

Met deze opstelling wordt de propagatie verzwakking op 433 Mhz vergeleken met die op 144 Mhz.

De zend- en ontvangstantennes zijn verticale halvegolf dipolen voor de aangegeven frequenties.

De door de ontvangst antenne afgegeven spanning is op 433 Mhz tov 144 Mhz:



- a 6 maal zo groot
- b gelijk
- c 3 maal zo groot
- d 1/3

34

Een 100 Watt zender werkt op de 10-meterband met een verticale antenne.

Het bereik van de grondgolf is ongeveer:

- a 200 km
- b 20 km
- c 2000 km
- d 2 km

35

De skip-distance is nul wanneer de zendfrequentie:

- a lager is dan de kritische frequentie
- b zo laag is dat er geen ruimtegolf ontstaat
- c hoger is dan de kritische frequentie
- d zo hoog is dat geen gongolf ontstaat



F-Examen : 2017-01-11

36

Bij een verbinding overdag op 80 meter binnen Nederland treedt fading op.
Dit kan worden veroorzaakt door:

- a een niet constante polarisatiedraaiing in de ionosfeer
- b een skip-diatance groter dan 400 km
- c sterke absorptie door de D-laag
- d een laag opgestelde antenne

37

Een frequentiemeting kan het meest nauwkeurig worden uitgevoerd met een:

- a frequentieteller
- b dipmeter
- c absorptiefrequentiemeter
- d oscilloscoop

38

De nauwkeurigheid van een digitale frequentiemeter wordt bepaald door de:

- a tijdbasis-oscillator
- b kabellengte van de meetprobe
- c ingangsversterkertrap
- d ingangsimpedantie van de meetprobe

39

Als een digitale universeelmeter als spanningsmeter wordt gebruikt is de ingangsweerstand:

- a zeer hoog
- b nul
- c laag
- d 10 Kohm

40

Een radiozendamateur werkt met CW op de 28.01 Mhz.

Zijn buurman luistert op de 27 Mhz en merkt dat de ontvangst van zwakke signalen onderbroken wordt in het seintempo van de amateur.

De waarschijnlijke oorzaak is:

- a blokkering van de 27 Mhz ontvanger door het 28 Mhz signaal
- b harmonischen van de zendamateur
- c verkeerd aangepaste ontvangstantenne
- d intermodulatie



F-Examen : 2017-01-11

41

De 40-meter amateurband grenst aan een omroepband.

Als savonds een aantal omroepzenders door elkaar hoorbaar wordt op een in de amateurband afgestemde ontvanger is dit waarschijnlijk te wijten aan:

- a overmodulatie
- b harmonischen
- c intermodulatie
- d bijzondere propagatiecondities

42

Een TV-toestel ondervindt op de meeste kanalen storing van een amateurzender werkend op de 50 Mhz band.

de meest waarschijnlijke oorzaak is:

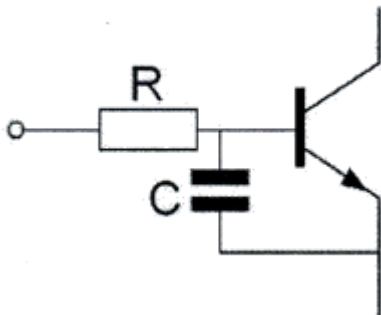
- a de ingangstrap van de TV wordt overbelast
- b de zender straalt harmonischen uit
- c bij de TV ontbreekt een laagdoorlaatfilter
- d de zender is slecht geaard

43

Een 2 meter EZB-zender veroorzaakt storing in een geluidsversterker.

LF-detectie wordt voorkomen door toepassing van een weerstand van ongeveer 500 Ω in de basisleiding van de 1^{ste} transistor en een C naar aarde.

Een goede keuze voor C is:



- a 100 nF
- b 1 μ F
- c 100 pF
- d 1 Pf



F-Examen : 2017-01-11

44

Afscherming van bedrading en onderdelen die een hoge spanning voeren bevordert:

- a de ontvanger gevoeligheid
- b de veiligheid
- c de lineariteit van de eindtrap
- d het zender rendemend

45

Bewering 1

Een FM zender wordt gemoduleerd met spraak.

Klasse van uitzending: F2A

Bewering 2

Een EZB zender met onderdrukte draaggolf wordt gemoduleerd met spraak.

Klasse van uitzending: J2B

Wat is juist?

- a geen
- b 1 en 2
- c 1
- d 2

46

In de algemene bepalingen van de Telecommunicatiewet komt de volgende definitie voor:

-X- apparaten die naar hun aard bestemd zijn voor het zenden of het zenden en ontvangen van radiocommunicatiesignalen.

-X- =:

- a radio-ontvangstapparaten
- b meetapparaten
- c radiozendapparaten
- d radioversterkerapparaten

47

In de gebruikersbepalingen is onder meer bepaald dat de radiozendamateur:

- a recht heeft op ongestoord gebruik van de aan de Amateurdienst toegewezen frequentiebanden
- b alleen radiozendapparaten mag gebruiken die van een toegestaan type zijn
- c tijdens de uitzending van een amateurstation hierbij altijd aanwezig te zijn
- d bij het gebruik van het amateurstation overlast in het radioverkeer dient te voorkomen



F-Examen : 2017-01-11

48

Een radiozendamateur ondervindt storing van een radiostation dat niet bevoegd is met hem radioverbindingen te maken.

Om dit station hierover te informeren brengt de radiozendamateur hiermee een radioverbinding tot stand.

Dit is:

- a toegestaan als de amateurdienst in die frequentieband een secundaire status heeft
- b toegestaan als blijkt dat het radiostation eveneens storing ondervindt van de uitzendingen van het amateurstation
- c niet toegestaan
- d toegestaan als de amateurdienst in die frequentieband een primaire status heeft

49

Een radiozendamateur zendt een signaal uit met een bandbreedte van 2200 Khz.

Dit is:

- a alleen toegestaan in amateurbanden vanaf 430 Mhz en hoger
- b in de 2 meterband toegestaan
- c in geen enkele amateurband toegestaan
- d in alle amateurbanden toegestaan

50

U bent heel ambitieus en besluit zelf een 2 meter zender te gaan bouwen.

Zodra de zender zover is dat u er een signaal mee kunt uitzenden:

- a stuurt u de zender naar AT met het verzoek de zender op harmonischen te testen
- b sluit u een kunstantenne aan om te kijken hoe de zender werkt zonder een signaal uit te zenden
- c gaat u zonder meer proberen een verbinding te maken
- d doet u een algemeen oproep op 2 meter met het verzoek of iemand u verder kan helpen